

**ecostore Premium**  
**Armoire réfrigérée 1430 L -15°C**  
**-20°C Porte vitrée**

REPÈRE # \_\_\_\_\_

MODELE # \_\_\_\_\_

NOM # \_\_\_\_\_

SIS # \_\_\_\_\_

AIA # \_\_\_\_\_

**727266 (ESP142GF)**Ecostore premium  
congélateur 1430lt, -20/-15°  
C, 2 portes vitrées, FWC,  
Optiflow, IPX5, AISI 304,  
Iso75, +8 rilsan 2/1GN,**Description courte****Repère No.** \_\_\_\_\_

Intérieur et extérieur en inox AISI 304 y compris l'arrière. Fond anti-corrosion. Isolation haute densité en mousse de polyuréthane expansée, de 75 mm d'épaisseur. 2 portes vitrées avec serrure et micro de sécurité qui arrête le ventilateur à l'ouverture de la porte. Groupe frigorifique incorporé hors de la zone de stockage ; fonctionnement ventilé système optiflow ; dégivrage Frost watch Control automatique avec évaporation de l'eau de dégivrage qui se déclenche uniquement lorsque c'est nécessaire ; affichage numérique grand écran. Pour températures ambiantes jusqu'à 32 °C. Sans HFC ni HCFC. Gaz réfrigérant : R404a. Mousse isolante : cyclopentane. Lumière interne par NEON

8 clayettes rilsanisées GN 2/1 en dotation et 8 paires de glissières inox en dotation.

**Caractéristiques principales**

- Grande zone de stockage avec glissières anti-bascule pouvant contenir des grilles ou des clayettes GN 2/1.
- Un flux d'air forcé de l'avant vers arrière, combiné au système de ventilation amovible, permet une distribution homogène de la température et un refroidissement rapide quelles que soient les conditions.
- Structure interne avec de nombreuses positions de charge (3 cm de hauteur) disponibles pour accueillir les grilles, assurant une plus grande capacité nette et un plus grand espace de stockage.
- L'armoire est dotée d'une isolation en cyclopentane de 75 mm d'épaisseur afin de garantir une isolation optimale et une protection de l'environnement fiable à 100 %. (Conductivité thermique: 0,020 W/m\*K).
- L'isolation de 60 mm d'épaisseur couvrant l'évaporateur se retire facilement en une seule fois.
- Commande numérique avec conformité HACCP : lorsque la température dépasse un seuil critique, une alarme sonore et une alarme visuelle sont activées. Les événements sont conservés en mémoire pendant deux mois.
- Prévu pour un port d'accès RS485 afin de permettre une connexion avec un ordinateur à distance et des systèmes HACCP intégrés.
- Grilles avec revêtement Rilsan pour une protection améliorée.
- Performances garanties pour une température ambiante de +32 °C.
- Affichage numérique blanc avec bouton de sélection pour l'humidité (3 niveaux pré-réglés), affichage de la température de l'armoire, réglage et activation manuelle du cycle de dégivrage et du cycle « turbo frost » (pour refroidir rapidement des charges chaudes) et interrupteur d'éclairage interne.
- Plage de température réglable de -15 °C à -20 °C pour répondre à tout besoin de stockage.
- Connectivité: accès aux appareils connectés en temps réel et à distance (nécessite accessoire optionnel).

**APPROBATION:** \_\_\_\_\_

## Construction

- Intérieur avec angles arrondis par emboutissage d'une seule pièce.
- Porte avec serrure à clés.
- Construit en inox AISI 304 de très haute qualité.
- Accès facile aux principaux composants pour une maintenance aisée
- Guides et supports en acier inoxydable et démontables sans outils.
- Les angles internes arrondis, les glissières, les grilles et le système de ventilation amovibles garantissent une grande facilité de nettoyage et le respect des normes d'hygiène les plus strictes.
- Le dessous anticorrosion permet d'éviter tout endommagement de l'armoire par des détergents agressifs employés pour le nettoyage des sols.
- Réfrigérant type: R404a.

- Bac GN2/1, PVC, couvercle et 2 glissières PNC 881039
- Grille perforée GN2/1 PNC 881042
- Panier GN1/1-150mm, rilsan PNC 881043
- Panier GN2/1-150mm, rilsan gris, avec 2 glissières PNC 881047
- Kit pare-chocs protection inox pour porte vitrée. Se fixe en bas de la porte. PNC 881163

## TIT\_Sustainability



- Isolation à basse de mousse sans CFC ni HCFC.
- Evaporation automatique de l'eau de dégivrage par gaz chaud.
- Eclairage intérieur DEL pour économiser l'énergie et pour une meilleure visibilité interne.
- Le micro rupteur de porte arrête le ventilateur à l'ouverture de la porte, ce qui évite à l'air froid de sortir de la cellule et permet d'économiser l'énergie.
- Joint magnétique amovible à triple zones pour améliorer l'isolation et réduire la consommation d'énergie et la facilité de nettoyage.
- Frost Watch Control: le dégivrage entièrement automatique ne démarre que lorsque la glace s'accumule dans l'évaporateur et adapte la durée de dégivrage pour garantir une parfaite élimination de la glace tout en optimisant la consommation d'énergie.

## Accessoires inclus

- 8 X Grille rilsan gris GN2/1, avec 2 glissières PNC 881020

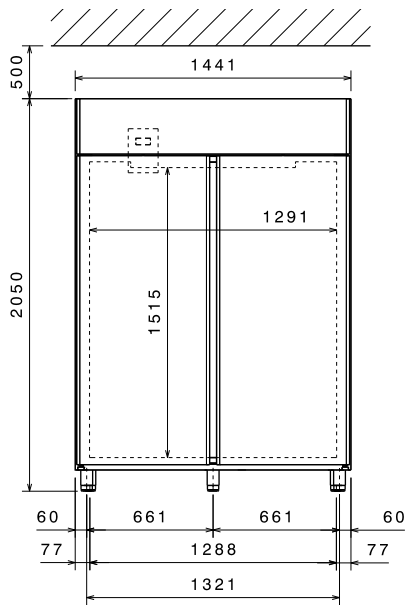
## Accessoires en option

- 2 stainless steel runners for refrigerated cabinets - (Marine) PNC 880242
- Kit 8 bacs à poisson en PVC GN1/1 PNC 880243
- Entretoise pour armoires frigorifiques de 670 & 1430 litres PNC 880248
- Kit pour plateaux de pâtisserie (400X600) pour armoire Ecostore 2 portes PNC 880333
- Bac GN1/1 polycarbonate avec faux fond. PNC 880705
- Grille en rilsan gris GN2/1 PNC 881004
- Grille inox AISI304 GN2/1 PNC 881016
- Grille inox AISI304 GN2/1 avec 2 glissières inox AISI304 PNC 881018
- Grille rilsan gris GN2/1, avec 2 glissières PNC 881020
- Paire de glissières, AISI 304 pour armoire 670L et 1430L PNC 881021
- Ouverture à pédale pour armoires de 1430 L PNC 881033

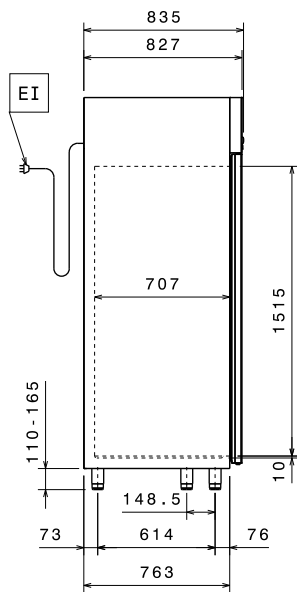


**Electrolux**  
PROFESSIONAL

**ecostore Premium**  
**Armoire réfrigérée 1430 L -15°C**  
**-20°C Porte vitrée**

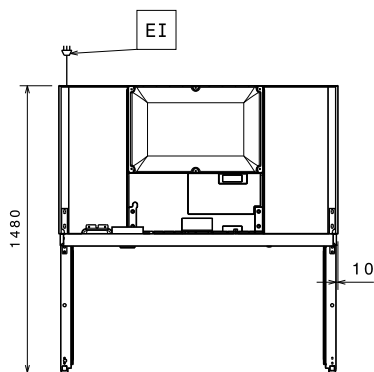


Avant



Côté

EI = Connexion électrique



Dessus

**Électrique**

Voltage :  
727266 (ESP142GF) 220-240 V/1 ph/50 Hz  
Puissance de raccordement 1.1 kW

**Informations générales**

Capacité brute 1430 lt  
Capacité nette: 1037 lt  
Ferrage porte : 1 gauche+1 droite  
Largeur extérieure 1441 mm  
Profondeur extérieure 835 mm  
Profondeur extérieure porte ouverte : 1480 mm  
Hauteur extérieure 2050 mm  
Nb et type de porte : 2 Vitrée  
Largeur intérieure : 1291 mm  
Profondeur intérieure : 707 mm  
Hauteur intérieure : 1515 mm  
Nb et type de grille (inclus) : 8 - GN 2/1  
Construction externe : inox AISI 304  
Construction interne : inox AISI 304  
Nb de niveaux et au pas de : 44; 30 mm  
Étanchéité : IPX1

**Données de refroidissement**

Type de contrôle : Digital  
Puissance frigorifique à une température d'évaporation de : -30 °C  
Température de fonctionnement mini : -20 °C  
Température de fonctionnement maxi : -15 °C  
Type de refroidissement Ventilé  
Type de dégivrage Electrique

**[NOT TRANSLATED]**

Classe énergétique (en conformité avec la réglementation EU 2015/109) G  
Consommation énergétique (en conformité avec la réglementation EU 2015) 7550kWh / an - 21kWh/24h  
Condition de travail ( en conformité avec la norme EU 2015/1094) Normal Duty (cl.4)  
Index EEI (En conformité avec la réglementation EU 2015/1094) 114,70  
Niveau sonore : 60 dBA  
Type de fluide réfrigérant : R404A  
GWP Index: 3922  
Puissance frigorifique : 965 W

**EU energy labelling from 1st July 2016**

The European energy labelling scheme for professional refrigerators and freezers is based on requirements setting Minimum Energy Performance standards for commercial refrigeration cabinets sold within the EU. These requirements are designed to drive energy efficiency and environmentally friendly approach for professionals. The European energy labelling scheme will apply to all manufacturers and importers who sell and market products within the EU and it is mandatory across Europe. Important: all products which consume energy above the minimum level will not be able to be sold within the EU from 1 July 2016.

SI 2020 No. 1528.

Important: all products which consume energy above the minimum level will not be able to be sold within the EU from 1 July 2016.

